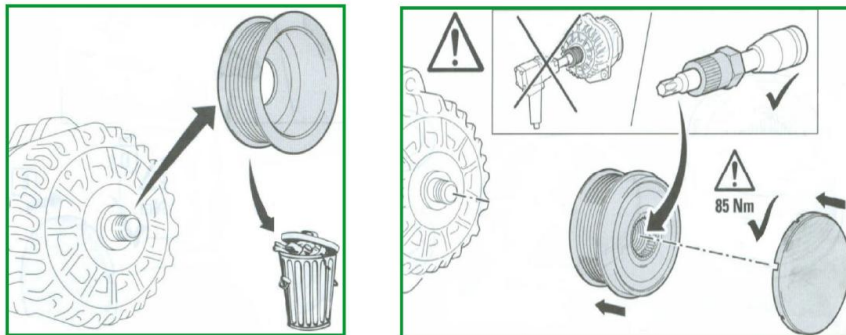


KIT – PSD1040/ND



IT Questa **puleggia smorzatrice** è stata disegnata per essere accoppiata con la puleggia alternatore (ruota libera) per poterne prolungare il periodo di vita utile.

Per questo motivo si raccomanda di assemblare la puleggia alternatore in fase di sostituzione della puleggia smorzatrice.

GB This **crankshaft pulley** has been designed to be assembled with the alternator pulley (free wheel) in order to improve its useful life.

For this reason, it's recommended to assemble the alternator pulley changing the new pulley of crankshaft.

AL Kjo pulexhe e boshtit te motorit eshte dizenuar per tu lidhur me pulexhen e dinamos qe do te gjeni ne kuti (rrotaliber), per te zgjatur periudhen e perdorimit.

Per kete qellim, rekomandohet qe pulexha e dinamos te nderrohet ne cdo rast te nderrimit te pulexhes se boshtit te motorit.

BG Демпферната шайба за колянoв вал е проектирана да работи заедно с алтернаторната шайба-маховик, с цел удължаване срока на експлоатация.

Поради тази причина е препоръчително алтернаторната шайба да се монтира когато се подменя шайбата на колянoвия вал .

CZ Tato řemenice klikové hřídele byla navržena pro společnou montáž s řemenicí alternátoru, pro prodloužení životnosti.

Z tohoto důvodu doporučujeme při výměně řemenice klikové hřídele vyměnit i řemenici alternátoru.

D Diese Schwingungsdämpfer-Riemenscheibe wurde zur Kombination mit einer Generatorriemenscheibe (freies Rad) entwickelt, um deren Lebensdauer zu verlängern.

Es wird daher empfohlen, die Generatorriemenscheibe beim Wechsel der Schwingungsdämpfer-Riemenscheibe zu montieren.

E Esta Polea de cigüeñal está diseñada para funcionar con la polea de rueda libre de alternador para alargar la vida de esta.

Por ello, se recomienda el montaje de la polea de alternador al cambiar la nueva polea de cigüeñal.

F Cette Poulie de Vilebrequin est dessinée pour fonctionner avec la poulie d'alternateur (roue libre) de façon à ce que allonge sa vie.

Pour cette raison, c'est conseillé le montage de la poulie d'alternateur après avoir changé la poulie de vilebrequin.

GR Αυτη η τροχαλια στροφαλοφορων εχει σχεδιασει για να συγκετρωθει με την τροχαλια εναλλακτων (ελευθερη ροδα) προκειμενου να θελιτωθει η χρησιμη ζωη του.

Για αυτον τον λογο, του που συστηνεται για να συγκετρωσει την τροχαλια εναλλακτων που αλλαζει τη νεα τροχαλια.

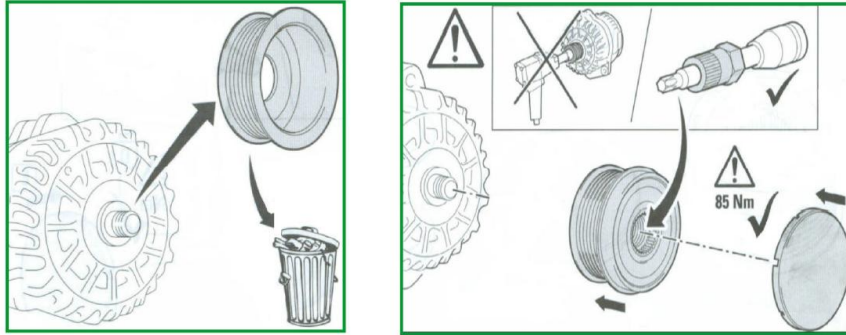
H Az említett főténgely szíjtárcsát úgy tervezték, hogy a generátor szíjtárcsával (szabadonfutó) legyen felépítve a hasznos élettartam növelése érdekében.

Ezért ajánlott a főténgely szíjtárcsával együtt kicserélni.

MK Оваа ременица на коленестото вратило е проектирана да биде монтирана со ременица на алтернатор (слободно тркало) со цел да се подобри векот на нејзината употреба.

Затоа, се препорачува да се монтира ременица на алтернатор со заменување на новата ременица на коленестото вратило.

KIT – PSD1040/ND



P Esta polie da cambota foi concebida para ser montada com a polie do alternador (roda-livre) de forma a melhorar a sua vida útil. Por esta razão, é recomendado montar a polie do alternador mudando a nova polie da cambota.

PL Koło pasowe wału korbowego zostało zaprojektowane do montażu z kołem pasowym alternatora (wolne koło) w celu poprawienia trwałości użytecznej.

Z tego powodu zaleca się montaż koła pasowego alternatora zmieniając nowe koło pasowe wału korbowego.

RO Acesta fulie a arborelui cotit a fost conceputa pentru a lucra cu noua fulie cu amortizor a alternatorului.

Din acest motiv este nevoie să se schimbe și fulia alternatorului odata cu noua fulie arborelui cotit.

RS Ova remenica radilice je dizajnirana da se montira sa jednosmernom remenicom alternatora u cilju povećanja radnog veka.

Iz tog razloga, preporučuje se da se sklop remenice alternatora, menja uz novu remenicu radilice.

RUS Этот шкив коленчатого вала был разработан для совместной работы и одновременной замены вместе со шкивом генератора переменного тока (свободное колесо) для того, чтобы увеличить срок его полезного использования.

Поэтому, рекомендуется во время установки нового шкива коленчатого вала заменить шкив генератора переменного тока на новый.