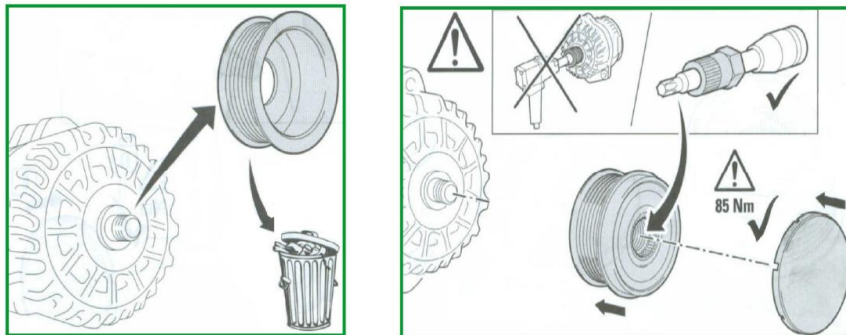


KIT – PSD1010/ND



IT Questa **Puleggia Smorzatrice** è stata disegnata per essere accoppiata con la **puleggia alternatore** che troverete in questa scatola, per poter garantire 150.000 km di vita utile.

Per questo motivo si raccomanda di assemblare la puleggia alternatore in fase di sostituzione della puleggia smorzatrice.

GB This **Crankshaft Pulley** has been designed to work with the **overrunning alternator pulley** that you will find in this box in order to guarantee 150.000 kms of useful life.

For this reason, it's recommended to assemble the alternator pulley changing the new pulley of crankshaft.

AL Kjo pulexhe e boshtit te motorit eshte dizenuar per te tu lidhur me pulexhen e dinamos qe do te gjeni ne kuti, per te garantuar nje jetegjatesi prej 150.000 km.

Per kete qellim, rekomandohet qe pulexha e dinamos te asemblohet gjate fazes se nderrimit te pulexhes se boshtit te motorit.

BG Демпферната шайба за колянoв вал е проектирана да работи заедно с предпазната алтернаторна шайба; двете се доставят в комплект, за да се гарантира безпроблемна работа за пробег 150 000 км .

Поради тази причина е препоръчително алтернаторната шайба да се монтира като се подменя и шайбата на колянoвия вал .

CZ Tato řemenice klikové hřídele byla navržena pro montáž s volnoběžnou řemenicí alternátoru, kterou najdete v tomto balení, tak abychom mohli garantovat životnost 150.000 km.

Z tohoto důvodu doporučujeme při výměně řemenice klikové hřídele vyměnit i řemenici alternátoru.

D Diese Schwingungsdämpfer-Riemenscheibe wurde zur Verbindung mit einer Generatorriemenscheibe entwickelt, die ebenfalls in dieser Packung enthalten ist, wodurch eine Lebensdauer von 150.000 km gewährleistet wird.

Es wird empfohlen, die Generatorriemenscheibe beim Wechsel der Schwingungsdämpfer-Riemenscheibe einzubauen.

E Esta polea está diseñada para funcionar junto con la polea de alternador de rueda libre que esta en esta caja, para poder garantizar una vida útil de 150.000 km.

Por ello, se recomienda el montaje de la polea de alternador al cambiar la nueva polea de cigüeñal.

F Cette poulie est dessinée pour fonctionner avec la poulie alternateur qui se trouve dans la boîte pour pouvoir garantir une vie utile de 150.000 km. Pour cette raison, c'est conseillé le montage de la poulie d'alternateur après avoir changé la poulie damper.

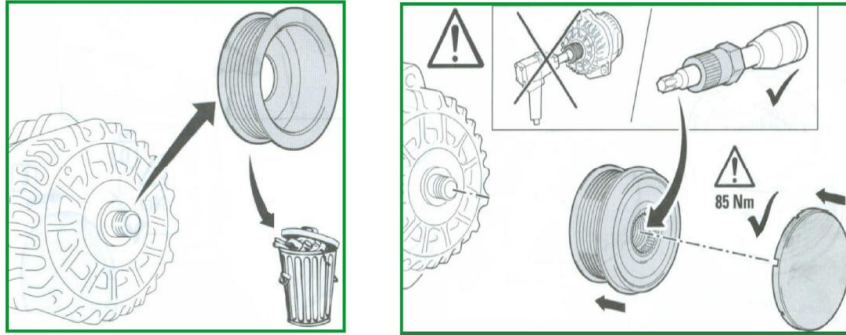
GR Αυτή η τροχαλία του στροφαλοφόρου έχει σχεδιαστεί για να λειτουργεί με το γεγονός της υπέρβασης της τροχαλίας εναλλάκτη που θα βρείτε σε αυτό το κουτί , ώστε να εγγυώνται 150.000 χλμ. Ωφέλιμης ζωής. Για το λόγο αυτό , συνιστάται η συναρμολόγηση της τροχαλίας εναλλάκτη αλλάζοντας τη νέα τροχαλία του στροφαλοφόρου.

H A főtengely szíjtárcsát úgy tervezték, hogy a dobozban található generator szíjtárcsájával együtt működjön, garantálva önnek 150.000 km hasznos futásteljesítményt. Ezért ajánlott a főtengely szíjtárcsájával együtt kicserélni.

MK Oваa ременица на коленестото вратило е проектирана да работи со преопетеретена ременица на алтернаторот која е во оваа кутија, а со цел да се гарантираат 150.000 kms на век на користење.

Затоа, се препорачува да се монтира ременицата на алтернаторот со заменување на новата ременица на коленестото вратило.

KIT – PSD1010/ND



P Esta polie da cambota foi desenhada para funcionar com o transbordo da polie do alternador que irá encontrar nesta caixa a fim de garantir 150.000 kms de vida útil.

Por esta razão, é recomendado montar a polie do alternador mudando a nova polie da cambota.

PL Wał korbowy został zaprojektowany do pracy z jednokierunkowym kołem pasowym alternatora, który znajduje się w tym opakowaniu w celu zagwarantowania 150,000 km trwałości użytecznej.

Z tego powodu zaleca się montażu koła pasowego alternatora zmieniając nowe koło pasowe wału korbowego.

RO Acesta fulie a arborelui cotit a fost conceputa pentru a lucra cu noua fulie cu amortizor a alternatorului. Garantia acestui ansamblu este 150.000 km.

Pentru a beneficia de aceasta garantie, este nevoie să se schimbe si fulia alternatorului odata cu fulia arborelui cotit.

RS Ova remenica radilice je dizajnirana da radi sa jednosmernom remenicom alternatora koju ćete naći u ovoj kutiji u cilju garantovanja 150.000 km radnog veka.

Iz tog razloga, preporučuje se da se sklop remenice alternatora, menja uz novu remenicu radilice.

RUS Этот шкив коленчатого вала был разработан для того, чтобы, совместно работая со шкивом генератора переменного тока, который Вы найдете в одной упаковочной коробке, гарантировать безаварийную работу двигателя при пробеге 150.000 км.

Поэтому, рекомендуется во время установки нового шкива коленчатого вала заменить шкив генератора переменного тока на новый.